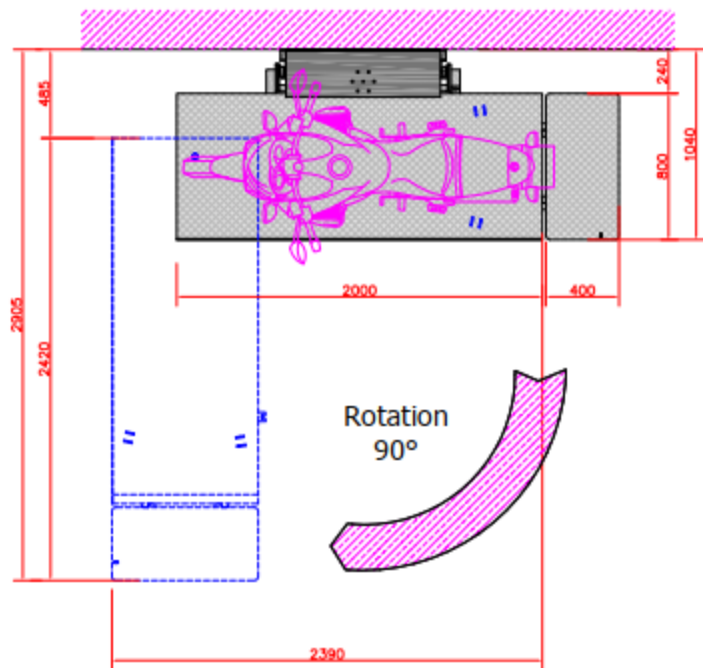
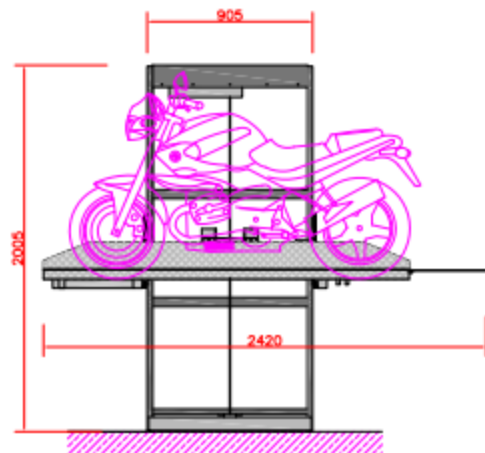


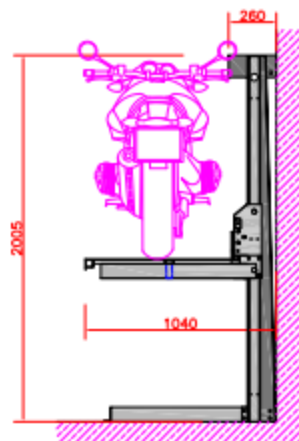
NB : Mesures exprimées en mm
Dimensions indicatives variables



Plan



Vue de face



Vue de côté